



Serviceberatung für Senioren- und Pflegeeinrichtungen
Hans-Joachim Ofschonka – Luisenstraße 39 – 59514 Welver
Tel. 02384 / 2693 Fax: 02384 / 911 098 / www.ssp-serviceberatung.de
USt-IdNr.: DE236747409



NEUE GETEILTE SEITENGITTER

2-fach – teleskopierbar
Bettseite tauschbar



an nahezu allen Betten nachrüstbar



Serviceberatung für Senioren- und Pflegeeinrichtungen
Hans-Joachim Ofschonka – Luisenstraße 39 – 59514 Welver
Tel. 02384 / 2693 Fax: 02384 / 911 098 / www.ssp-serviceberatung.de
USt-IdNr.: DE236747409

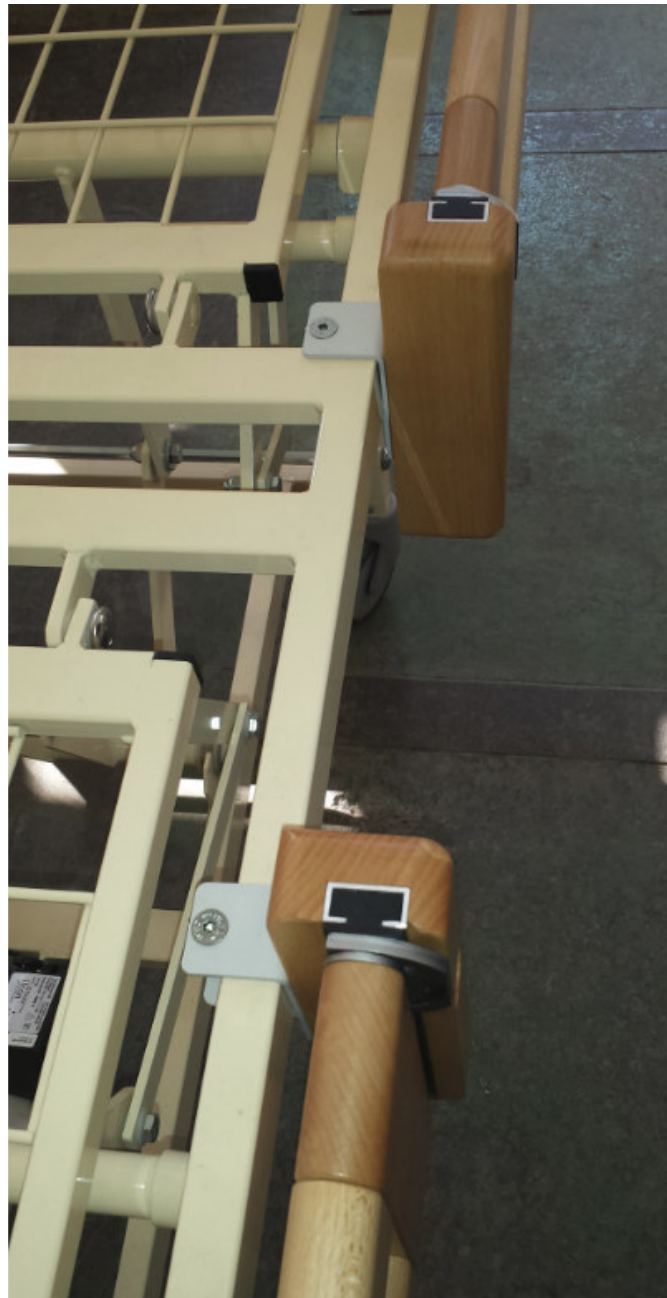


Kein Bohren !

**Seitengitter werden am
Bettrahmen mit stabiler
Klemme befestigt.**



Serviceberatung für Senioren- und Pflegeeinrichtungen
Hans-Joachim Ofschonka – Luisenstraße 39 – 59514 Welver
Tel. 02384 / 2693 Fax: 02384 / 911 098 / www.ssp-serviceberatung.de
USt-IdNr.: DE236747409

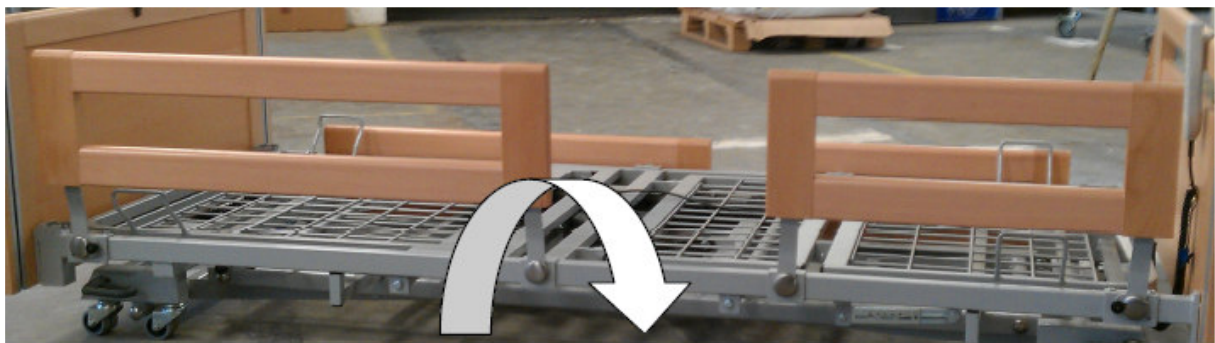




Serviceberatung für Senioren- und Pflegeeinrichtungen
Hans-Joachim Ofschonka – Luisenstraße 39 – 59514 Welper
Tel. 02384 / 2693 Fax: 02384 / 911 098 / www.ssp-serviceberatung.de
USt-IdNr.: DE236747409



Version – höhenverstellbar



abschwenkbar

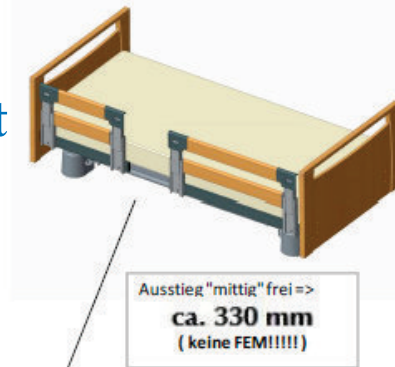
Version – abschwenkbar



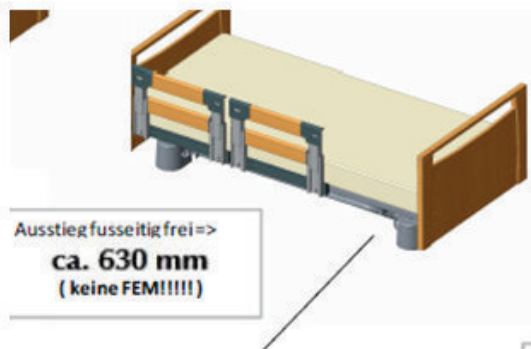
Variantenvielfalt



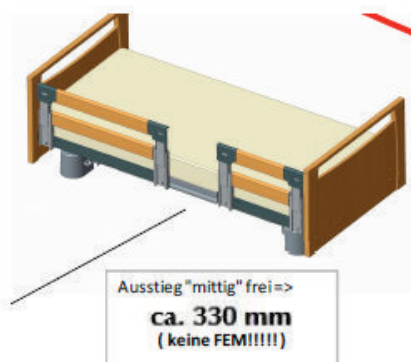
A



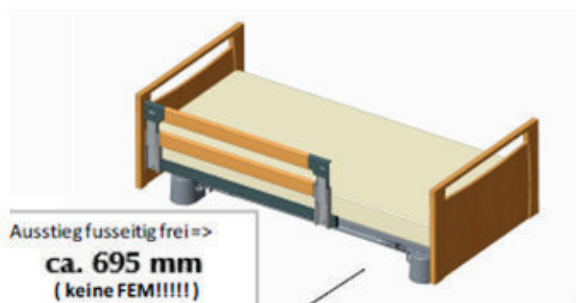
D



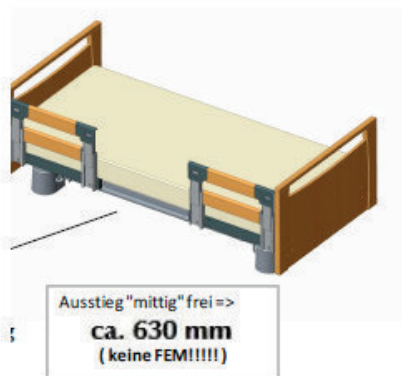
B



E



C



F